



PIATTAFORMA PER LAVORO AEREO AUTOCARRATA

TRUCK-MOUNTED AERIAL LIFT WORK PLATFORM

HUBARBEITSBÜHNE AUF LKW

NACELLE ÉLEVATRICE ARTICULÉE



PT160J

isoli@isoli.com | www.isoli.com



DIMENSIONI / OVERALL DIMENSION / GESAMTABMESSUNGEN / DIMENSIONS [mm]

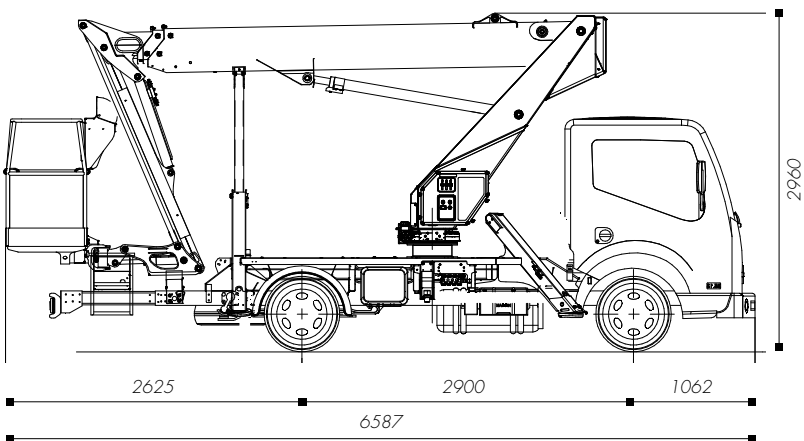
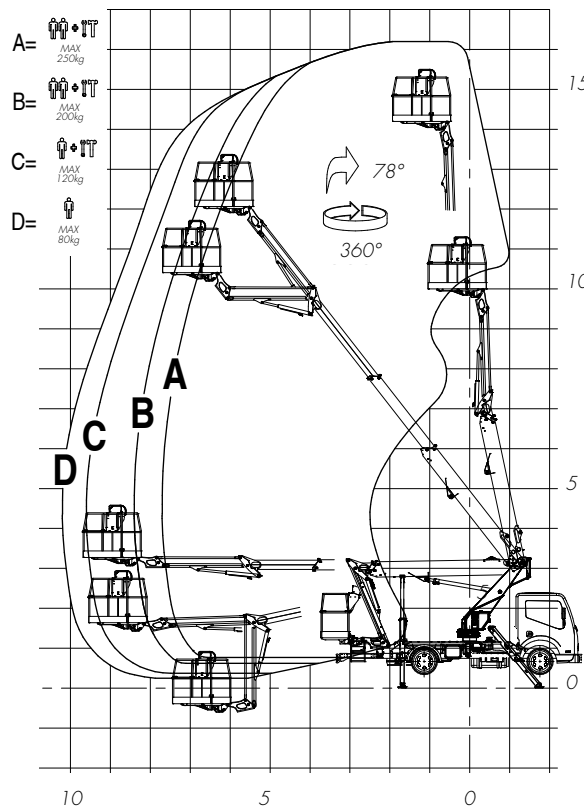


DIAGRAMMA DI LAVORO / WORKING DIAGRAM / ARBEITSDIAGRAMM / SCHÉMA DE TRAVAIL [m]



CARATTERISTICHE TECNICHE / TECHNICAL FEATURES / TECHNISCHE EIGENSCHAFTEN / DETAILS TECHNIQUES

	Altezza max. di lavoro Max. working height Max. Arbeitshöhe Hauteur travail	16,30 m
	Sbraccio max. di lavoro Max. working boom extension Max. Reichweite Portée à hauteur maximale	10,20 m
	Portata Capacity Traglast Charge utile	250 Kg
	N. operatori N. operators Anzahl Personen N. opérateurs	2
	Altezza piano calpestio Walk-on surface height Korbodenhöhe Hauteur plancher	14,30 m
	Rotazione sovrastruttura Upperstructure rotation Drehung Oberwagen Rotation tourelle	400°
	Cesta Basket Arbeitskorb Panier	Alluminio 1400 x 715 x 1100 mm Aluminium 1400 x 715 x 1100 mm Aluminium 1400 x 715 x 1100 mm Aluminium 1400 x 715 x 1100 mm
	Rotazione cesta Basket rotation Korbschwenkung Rotation panier	45° dx + 45° sx 45° right + 45° left 45° rechts und 45° links + 45° droite + 45° gauche
	Stabilizzatori Outriggers Abstützungen Stabilisation	A+A Idraulici, inclinati ant./post. A+A Hydraulic, inclined front/rear A+A Hydraulisch, vorne/hinten geneigt A+A hydrauliques, inclinés avant/arrière
	Comandi Controls Steuerungen Commandes	Idraulici Hydraulic Hydraulisch Hydrauliques