



PIATTAFORMA PER LAVORO AEREO AUTOCARRATA

TRUCK-MOUNTED AERIAL LIFT WORK PLATFORM

HUBARBEITSBÜHNE AUF LKW

NACELLE ÉLÉVATRICE ARTICULÉE



PT230

isoli@isoli.com | www.isoli.com





DIMENSIONI / OVERALL DIMENSION / GESAMTABMESSUNGEN / DIMENSIONS [mm]

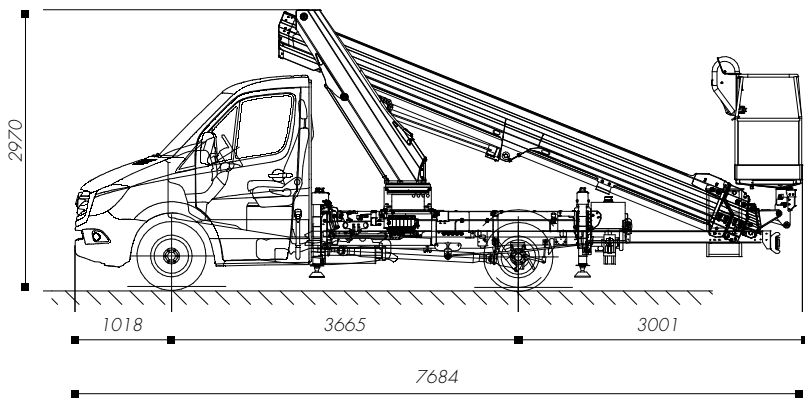
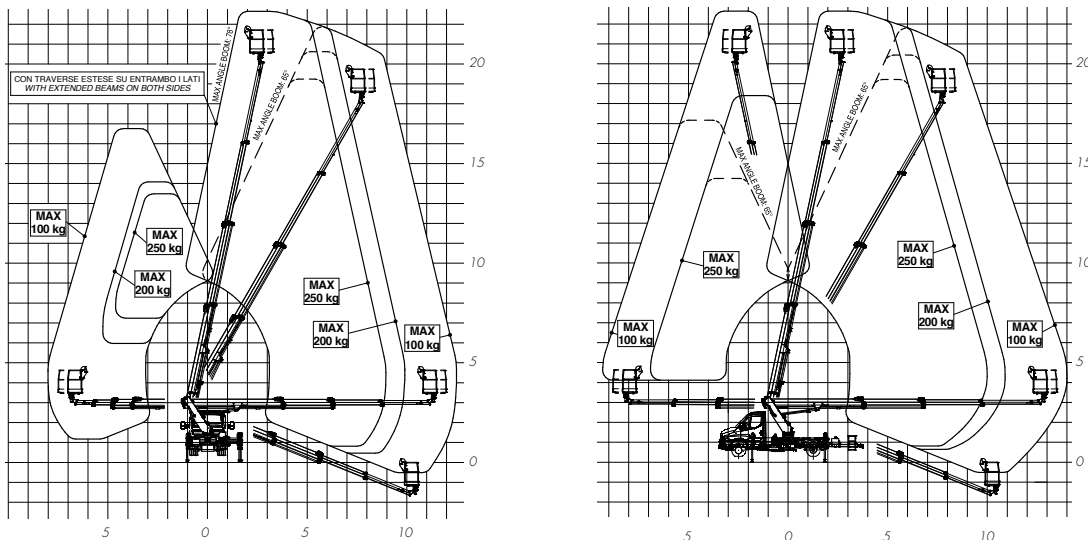


DIAGRAMMA DI LAVORO / WORKING DIAGRAM / ARBEITSDIAGRAMM / SCHÉMA DE TRAVAIL [m]



CARATTERISTICHE TECNICHE / TECHNICAL FEATURES / TECHNISCHE EIGENSCHAFTEN / DETAILS TECHNIQUES

	Altezza max. di lavoro Max. working height Max. Arbeitshöhe Hauteur travail	22,6 m
	Sbraccio max. di lavoro Max. working boom extension Max. Reichweite Portée à hauteur maximale	14 m
	Portata Capacity Traglast Charge utile	250 Kg
	Altezza piano calpestio Walk-on surface height Korbbodenhöhe Hauteur plancher	20,6 m
	Rotazione sovrastruttura Upperstructure rotation Drehung Oberwagen Rotation tourelle	400°
	Cesta Basket Arbeitskorb Panier	Alluminio 1400x715x1100 mm Aluminium 1400x715x1100 mm Aluminium 1400x715x1100 mm Aluminium 1400x715x1100 mm
	Rotazione cesta Basket rotation Korbschwenkung Rotation panier	+ 90° dx + 90° sx + 90° R.-H. + 90° L.-H. 90° rechts und 90° links + 90° droite + 90° gauche
	Stabilizzatori Outriggers Abstützungen Stabilisation	HE+HE
	Comandi Controls Steuerungen Commandes	Elettro idraulici in can bus Electro-hydraulic controls in can bus Elektrohydraulische CAN-Bus-Steuerungen Électrohydrauliques en CAN-Bus